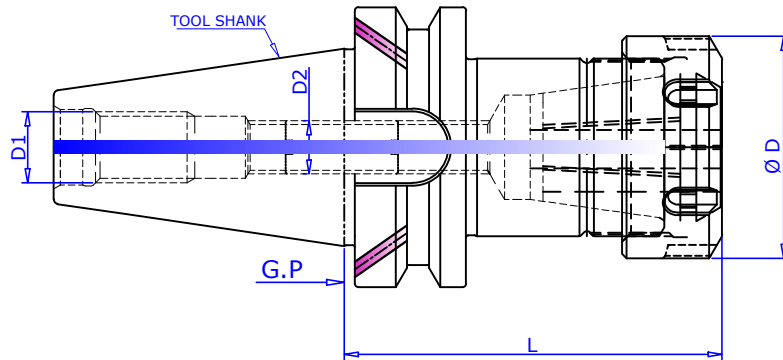


COLLET CHUCKS ER TYPE DIN 6499 FOR PARALLEL SHANK TOOLS (AD+B)



Taper Angle AT3 Class

Maximum runout of MOUNTING taper to INTERNAL taper 0.005mm

Balancing GRADE:- G6.3 /12,000 rev./min STD.

Fine Balancing of Tool Holder:- SPECIFY CLASS (AT EXTRA COST)

Collet Chuck Designation	Suitable for Collet	Collet Clamping Capacity	L	D1	D2	Nut		Spanner Designation
						Ø D	Designation	
BT 40 ER 16 070 AD+B	ER 16	0.5 - 10	70	M 16	M10 x 1.5P	28	UM/ER 16	GS 25
BT 40 ER 16 100 AD+B	ER 16	0.5 - 10	100	M 16	M10 x 1.5P	28	UM/ER 16	GS 25
BT 40 ER 16 160 AD+B	ER 16	0.5 - 10	160	M 16	M10 x 1.5P	28	UM/ER 16	GS 25
BT 40 ER 20 070 AD+B	ER 20	1.0 - 13	70	M 16	M10 x 1.5P	34	UM/ER 20	E 20
BT 40 ER 20 100 AD+B	ER 20	1.0 - 13	100	M 16	M10 x 1.5P	34	UM/ER 20	E 20
BT 40 ER 20 160 AD+B	ER 20	1.0 - 13	160	M 16	M10 x 1.5P	34	UM/ER 20	E 20
BT 40 ER 25 070 AD+B	ER 25	1.0 - 16	70	M 16	M12 x 1.75P	42	UM/ER 25	E 25
BT 40 ER 25 100 AD+B	ER 25	1.0 - 16	100	M 16	M12 x 1.75P	42	UM/ER 25	E 25
BT 40 ER 25 160 AD+B	ER 25	1.0 - 16	160	M 16	M12 x 1.75P	42	UM/ER 25	E 25
BT 40 ER 32 070 AD+B	ER 32	2.0 - 20	70	M 16	M12 x 1.75P	50	UM/ER 32	E 32
BT 40 ER 32 100 AD+B	ER 32	2.0 - 20	100	M 16	M12 x 1.75P	50	UM/ER 32	E 32
BT 40 ER 32 160 AD+B	ER 32	2.0 - 20	160	M 16	M12 x 1.75P	50	UM/ER 32	E 32
BT 40 ER 40 070 AD+B	ER 40	3.0 - 26	70	M 16	M16 x 2P	63	UM/ER 40	E 40
BT 40 ER 40 100 AD+B	ER 40	3.0 - 26	100	M 16	M16 x 2P	63	UM/ER 40	E 40
BT 40 ER 40 160 AD+B	ER 40	3.0 - 26	160	M 16	M16 x 2P	63	UM/ER 40	E 40
BT 40 ER 50 100 AD+B	ER 50	10 - 34	100	M 16	M16 x 2P	78	UM/ER 50	E 50
BT 50 ER 25 080 AD+B	ER 25	1.0 - 16	80	M 24	M12 x 1.75P	42	UM/ER 25	E 25
BT 50 ER 25 100 AD+B	ER 25	1.0 - 16	100	M 24	M12 x 1.75P	42	UM/ER 25	E 25
BT 50 ER 25 160 AD+B	ER 25	1.0 - 16	160	M 24	M12 x 1.75P	42	UM/ER 25	E 25
BT 50 ER 32 080 AD+B	ER 32	2.0 - 20	80	M 24	M12 x 1.75P	50	UM/ER 32	E 32
BT 50 ER 32 100 AD+B	ER 32	2.0 - 20	100	M 24	M12 x 1.75P	50	UM/ER 32	E 32
BT 50 ER 32 160 AD+B	ER 32	2.0 - 20	160	M 24	M12 x 1.75P	50	UM/ER 32	E 32
BT 50 ER 40 080 AD+B	ER 40	3.0 - 26	80	M 24	M16 x 2P	63	UM/ER 40	E 40
BT 50 ER 40 100 AD+B	ER 40	3.0 - 26	100	M 24	M16 x 2P	63	UM/ER 40	E 40
BT 50 ER 40 160 AD+B	ER 40	3.0 - 26	160	M 24	M16 x 2P	63	UM/ER 40	E 40
BT 50 ER 50 100 AD+B	ER 50	10 - 34	100	M 24	M16 x 2P	78	UM/ER 50	E 50
BT 50 ER 50 160 AD+B	ER 50	10 - 34	160	M 24	M16 x 2P	78	UM/ER 50	E 50

Ordering Example :- BT40 ER40 070 AD+B -2 Nos

All Details are subject to change without notice.