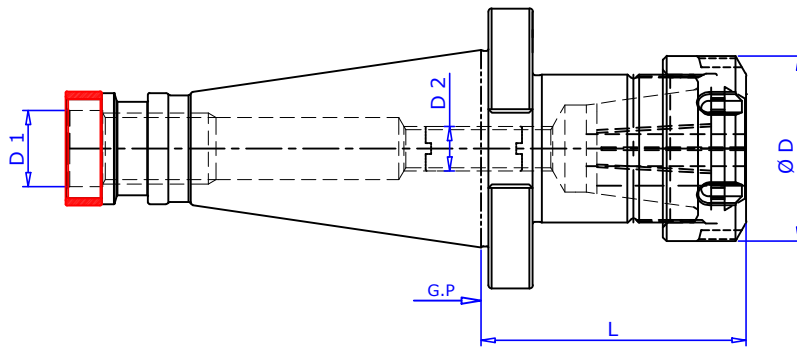


COLLET CHUCKS ER TYPE DIN 6499 FOR PARALLEL SHANK TOOLS.



Taper Angle AT3 Class

Maximum runout of MOUNTING taper to INTERNAL taper 0.005mm

COLLET CHUCK DESIGNATION	SUTABLE FOR COLLET	COLLET CLAMPING CAPACITY	L	D1	D2	NUT		SPANNER DESIGNATION
						ØD	DESIGNATION	
ISO 30 ER 16 050 G.P	ER 16	0.5-10	50	M 12	M 10	28	UM/ER 16	GS 25
ISO 30 ER 20 050 G.P	ER 20	1.0-13	50	M 12	M 10	34	UM/ER 20	E 20
ISO 30 ER 25 050 G.P	ER 25	1.0-16	50	M 12	M 12	42	UM/ER 25	E 25
ISO 30 ER 32 050 G.P	ER 32	2.0-16	50	M 12	M 12	50	UM/ER 32	E 32
ISO 40 ER 16 060 G.P	ER 16	0.5-10	60	M 16	M 10	28	UM/ER 16	GS 25
ISO 40 ER 20 060 G.P	ER 20	1.0-13	60	M 16	M 10	34	UM/ER 20	E 20
ISO 40 ER 25 060 G.P	ER 25	1.0-16	60	M 16	M 12	42	UM/ER 25	E 25
ISO 40 ER 32 070 G.P	ER 32	2.0-16	70	M 16	M 12	50	UM/ER 32	E 32
ISO 40 ER 40 080 G.P	ER 40	3.0-26	80	M 16	M 16	63	UM/ER 40	E 40
ISO 50 ER 25 065 G.P	ER 25	1.0-16	65	M 24	M 12	42	UM/ER 25	E 25
ISO 50 ER 32 070 G.P	ER 32	2.0-16	70	M 24	M 12	50	UM/ER 32	E 32
ISO 50 ER 40 080 G.P	ER 40	3.0-26	80	M 24	M 16	63	UM/ER 40	E 40
ISO 50 ER 50 100 G.P	ER 50	10.0-34	100	M 24	M 16	78	UM/ER 50	E 50

Ordering Example :- ISO 40 ER32 070 AD -QTY. : 2 Nos.