

ADAPTOR WELDON TYPE.

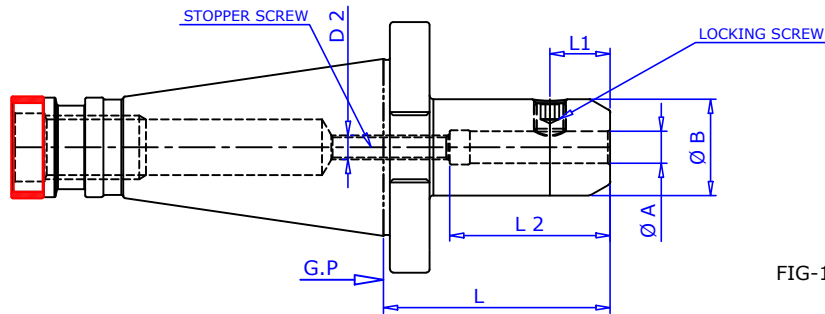


FIG-1

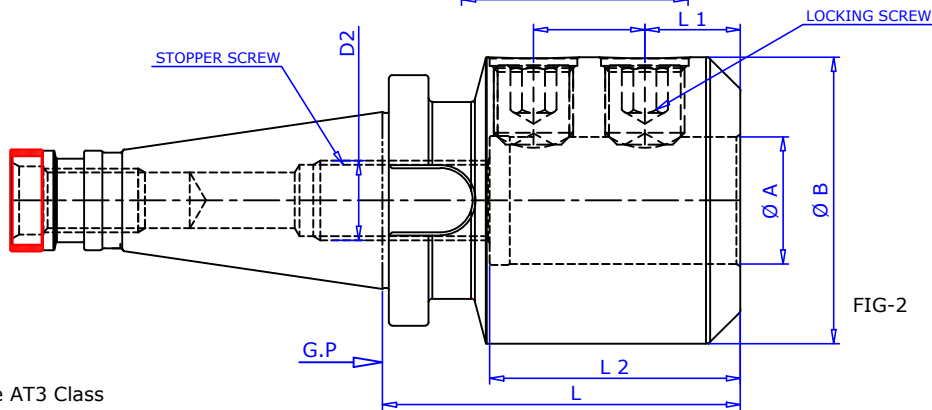


FIG-2

Taper Angle AT3 Class

Maximum runout of MOUNTING taper to INTERNAL dia 0.005mm

DESCRIPTION	ISO	ΦA H5	L	ØB	LOCKING SCREW	STOPPER SCREW	FIG
ISO 30 WN 06 045 G.P	30	6	45	25	M6	M5	1
ISO 30 WN 08 045 G.P	30	8	45	28	M8	M6	1
ISO 30 WN 10 050 G.P	30	10	50	35	M10	M8	1
ISO 30 WN 12 050 G.P	30	12	50	42	M12	M10	1
ISO 30 WN 16 063 G.P	30	16	63	48	M14	M12	1
ISO 30 WN 20 063 G.P	30	20	63	52	M16	M16	1
ISO 40 WN 06 050 G.P	40	6	50	25	M6	M5	1
ISO 40 WN 08 050 G.P	40	8	50	28	M8	M6	1
ISO 40 WN 10 050 G.P	40	10	50	35	M10	M8	1
ISO 40 WN 12 050 G.P	40	12	50	42	M12	M10	1
ISO 40 WN 16 063 G.P	40	16	63	48	M14	M12	1
ISO 40 WN 20 063 G.P	40	20	63	52	M16	M16	1
ISO 40 WN 25 090 G.P	40	25	90	65	M18 X 2	M20	2
ISO 40 WN 32 090 G.P	40	32	90	72	M20 X 2	M20	2
ISO 40 WN 40 090 G.P	40	40	90	80	M20 X 2	M20	2
ISO 50 WN 06 050 G.P	50	6	50	25	M6	M5	1
ISO 50 WN 08 050 G.P	50	8	50	28	M8	M6	1
ISO 50 WN 10 063 G.P	50	10	63	35	M10	M8	1
ISO 50 WN 12 063 G.P	50	12	63	42	M12	M10	1
ISO 50 WN 16 063 G.P	50	16	63	48	M14	M12	1
ISO 50 WN 20 063 G.P	50	20	63	52	M16	M16	1
ISO 50 WN 25 080 G.P	50	25	80	65	M18 X 2	M20	2
ISO 50 WN 32 085 G.P	50	32	85	72	M20 X 2	M20	2
ISO 50 WN 40 095 G.P	50	40	95	80	M20 X 2	M20	2

Ordering Example :- ISO 40 WN25 090G.P - 2 Nos.

All Details are subject to change without notice.