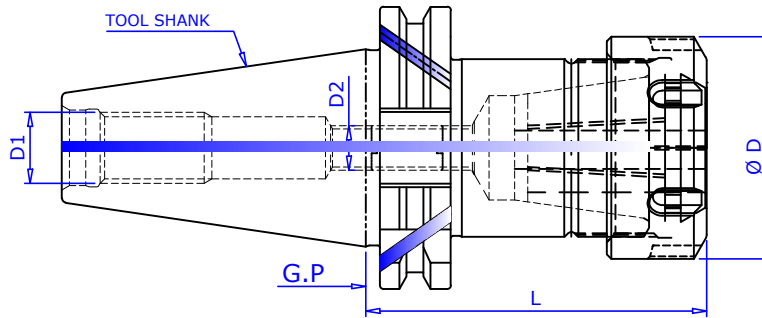


## COLLET CHUCKS ER TYPE DIN 6499 FOR PARALLEL SHANK TOOLS (AD+B)



Taper Angle AT3 Class

Maximum runout of MOUNTING taper to INTERNAL taper 0.005mm

Balancing GRADE:- G6.3 /12,000 rev./min STD.

Fine Balancing of Tool Holder:- SPECIFY CLASS (AT EXTRA COST)

Collet Chuck Designation	Suitable for Collet	Collet Clamping Capacity	L	D1	D2	Nut		Spanner Designation
						ØD	Designation	
SK 30 ER 16 060 AD+B	ER 16	0.5 - 10	60	M 12	M 10 X 1.5 P	28	UM/ER 16	GS 25
SK 30 ER 16 100 AD+B	ER 16	0.5 - 10	100	M 12	M 10 X 1.5 P	28	UM/ER 16	GS 25
SK 30 ER 20 060 AD+B	ER 20	1.0 -13	60	M 12	M 10 X 1.5 P	34	UM/ER 20	E 20
SK 30 ER 20 100 AD+B	ER 20	1.0 -13	100	M 12	M 10 X 1.5 P	34	UM/ER 20	E 20
SK 30 ER 25 060 AD+B	ER 25	1.0 - 16	60	M 12	M 12 X 1.75 P	42	UM/ER 25	E 25
SK 30 ER 25 100 AD+B	ER 25	1.0 - 16	100	M 12	M 12 X 1.75 P	42	UM/ER 25	E 25
SK 30 ER 32 060 AD+B	ER 32	2.0 - 20	60	M 12	M 12 X 1.75 P	50	UM/ER 32	E 32
SK 30 ER 32 100 AD+B	ER 32	2.0 - 20	100	M 12	M 12 X 1.75 P	50	UM/ER 32	E 32
SK 30 ER 40 100 AD+B	ER 40	3.0 - 26	100	M 12	M 12 X 1.75 P	63	UM/ER 40	E 40
SK 40 ER 16 060 AD+B	ER 16	0.5 - 10	60	M 16	M10 x 1.5P	28	UM/ER 16	GS 25
SK 40 ER 16 100 AD+B	ER 16	0.5 - 10	100	M 16	M10 x 1.5P	28	UM/ER 16	GS 25
SK 40 ER 16 160 AD+B	ER 16	0.5 - 10	160	M 16	M10 x 1.5P	28	UM/ER 16	GS 25
SK 40 ER 20 060 AD+B	ER 20	1.0 - 13	60	M 16	M10 x 1.5P	34	UM/ER 20	E 20
SK 40 ER 20 100 AD+B	ER 20	1.0 - 13	100	M 16	M10 x 1.5P	34	UM/ER 20	E 20
SK 40 ER 20 160 AD+B	ER 20	1.0 - 13	160	M 16	M10 x 1.5P	34	UM/ER 20	E 20
SK 40 ER 25 060 AD+B	ER 25	1.0 - 16	60	M 16	M12 x 1.75P	42	UM/ER 25	E 25
SK 40 ER 25 100 AD+B	ER 25	1.0 - 16	100	M 16	M12 x 1.75P	42	UM/ER 25	E 25
SK 40 ER 25 160 AD+B	ER 25	1.0 - 16	160	M 16	M12 x 1.75P	42	UM/ER 25	E 25
SK 40 ER 32 070 AD+B	ER 32	2.0 - 20	70	M 16	M12 x 1.75P	50	UM/ER 32	E 32
SK 40 ER 32 100 AD+B	ER 32	2.0 - 20	100	M 16	M12 x 1.75P	50	UM/ER 32	E 32
SK 40 ER 32 160 AD+B	ER 32	2.0 - 20	160	M 16	M12 x 1.75P	50	UM/ER 32	E 32
SK 40 ER 40 080 AD+B	ER 40	3.0 - 26	80	M 16	M16 x 2P	63	UM/ER 40	E 40
SK 40 ER 40 100 AD+B	ER 40	3.0 - 26	100	M 16	M16 x 2P	63	UM/ER 40	E 40
SK 40 ER 40 160 AD+B	ER 40	3.0 - 26	160	M 16	M16 x 2P	63	UM/ER 40	E 40
SK 40 ER 50 100 AD+B	ER 50	10 - 34	100	M 16	M16 x 2P	78	UM/ER 50	E 50
SK 50 ER 25 065 AD+B	ER 25	1.0 - 16	65	M 24	M12 x 1.75P	42	UM/ER 25	E 25
SK 50 ER 25 100 AD+B	ER 25	1.0 - 16	100	M 24	M12 x 1.75P	42	UM/ER 25	E 25
SK 50 ER 25 160 AD+B	ER 25	1.0 - 16	160	M 24	M12 x 1.75P	42	UM/ER 25	E 25
SK 50 ER 32 070 AD+B	ER 32	2.0 - 20	70	M 24	M12 x 1.75P	50	UM/ER 32	E 32
SK 50 ER 32 100 AD+B	ER 32	2.0 - 20	100	M 24	M12 x 1.75P	50	UM/ER 32	E 32
SK 50 ER 32 160 AD+B	ER 32	2.0 - 20	160	M 24	M12 x 1.75P	50	UM/ER 32	E 32
SK 50 ER 40 080 AD+B	ER 40	3.0 - 26	80	M 24	M16 x 2P	63	UM/ER 40	E 40
SK 50 ER 40 100 AD+B	ER 40	3.0 - 26	100	M 24	M16 x 2P	63	UM/ER 40	E 40
SK 50 ER 40 160 AD+B	ER 40	3.0 - 26	160	M 24	M16 x 2P	63	UM/ER 40	E 40
SK 50 ER 50 100 AD+B	ER 50	10 - 34	100	M 24	M16 x 2P	78	UM/ER 50	E 50
SK 50 ER 50 160 AD+B	ER 50	10 - 34	160	M 24	M16 x 2P	78	UM/ER 50	E 50

All Details are subject to change without notice.

Ordering Example :- SK40 ER40 070 AD+B -2 Nos