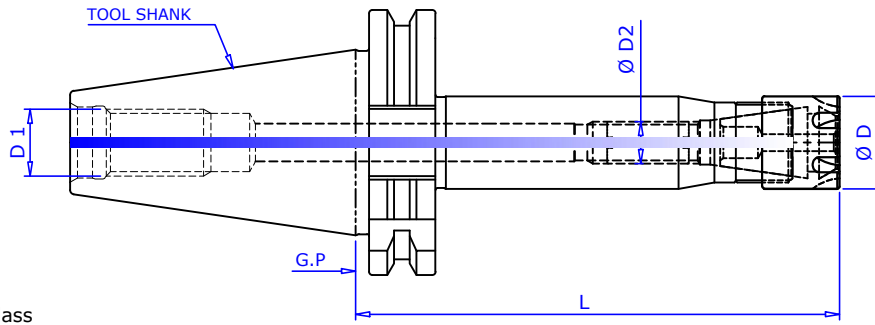


COLLET CHUCKS EXTRA LONG WITH M NUTS DIN 6499 ER TYPE (AD)



Taper Angle AT3 Class

Maximum runout of MOUNTING taper to INTERNAL taper 0.005mm

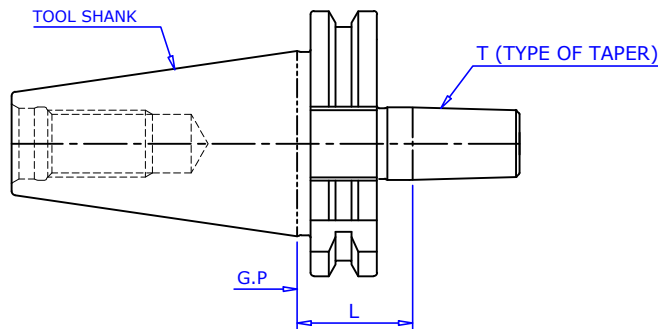
Balancing GRADE:- G6.3 /12,000 rev./min STD.

Fine Balancing of Tool Holder:- SPECIFY CLASS (AT EXTRA COST)

Collet Chuck Designation	Suitable for Collet	Collet Clamping Capacity	L	D1	D2	Nut		Spanner Designation
						ØD	Designation	
SK 40 ER 16 M060 G.P	ER 16	0.5 - 10	60	M 16	M10	22	ER16 M	E16 M
SK 40 ER 16 M120 G.P	ER 16	0.5 - 10	120	M 16	M10	22	ER16 M	E16 M
SK 40 ER 16 M160 G.P	ER 16	0.5 - 10	160	M 16	M10	22	ER16 M	E16 M
SK 40 ER 20 M060 G.P	ER 20	1.0 - 13	60	M 16	M10	28	ER20 M	E20 M
SK 40 ER 20 M120 G.P	ER 20	1.0 - 13	120	M 16	M10	28	ER20 M	E20 M
SK 40 ER 20 M160 G.P	ER 20	1.0 - 13	160	M 16	M10	28	ER20 M	E20 M
SK 40 ER 25 M060 G.P	ER 25	1.0 - 16	60	M 16	M12	35	ER25 M	E25 M
SK 40 ER 25 M120 G.P	ER 25	1.0 - 16	120	M 16	M12	35	ER25 M	E25 M
SK 40 ER 25 M160 G.P	ER 25	1.0 - 16	160	M 16	M12	35	ER25 M	E25 M

Ordering Example :- SK40 ER25 M160G.P - 2 Nos.

ADAPTOR FOR DRILL CHUCKS (JACOBS/DIN 238)



Taper Angle AT3 Class

Concentricity of MOUNTING taper is within 0.005mm.

Designation	Tool Shank	T	L
SK 40 J6	SK 40	J6	27.50
SK 40 B12	SK 40	B12	27.50
SK 40 B16	SK 40	B16	27.50
SK 50 J6	SK 50	J6	27.50
SK 50 B12	SK 50	B12	27.50
SK 50 B16	SK 50	B16	27.50

Ordering Example :- SK40 B12 - 2 Nos.

All Details are subject to change without notice.