

SIDE LOCK ADAPTOR FOR PARLLEL SHANK TOOLS

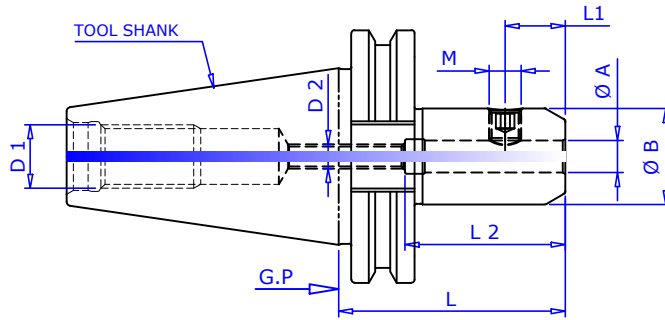


FIG-1

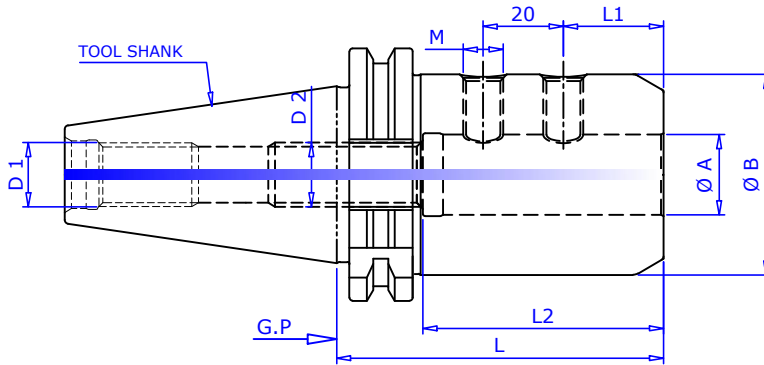


FIG-2

Taper Angle AT3 Class

Maximum runout of MOUNTING taper to INTERNAL dia 0.005mm

Balancing GRADE:- G6.3 /12,000 rev./min STD.

Fine Balancing of Tool Holder:- SPECIFY CLASS (AT EXTRA COST)

Designation	Tool Shank	Ø A H5	L	Ø B	L1	L2	D1	D2	M	FIG
SK 30 SLA 06 065 G.P	SK 30	6	65	20	15	35	M12	M5	M6	1
SK 30 SLA 08 065 G.P	SK 30	8	65	24	15	40	M12	M6	M8	1
SK 30 SLA 10 065 G.P	SK 30	10	65	30	16	44	M12	M8	M10	1
SK 30 SLA 12 065 G.P	SK 30	12	65	35	20	44	M12	M10	M10	1
SK 30 SLA 16 065 G.P	SK 30	16	65	40	23	52	M12	M12	M10	1
SK 30 SLA 20 090 G.P	SK 30	20	90	50	25	70	M12	M12	M10	2
SK 30 SLA 25 090 G.P	SK 30	25	90	50	25	70	M12	M12	M10	2
SK 40 SLA 06 065 G.P	SK40	6	65	20	15	35	M16	M5	M6	1
SK 40 SLA 08 065 G.P	SK40	8	65	24	15	40	M16	M6	M8	1
SK 40 SLA 10 065 G.P	SK40	10	65	30	16	44	M16	M8	M10	1
SK 40 SLA 12 065 G.P	SK40	12	65	35	20	44	M16	M10	M10	1
SK 40 SLA 16 065 G.P	SK40	16	65	40	23	52	M16	M12	M10	1
SK 40 SLA 20 090 G.P	SK40	20	90	50	25	70	M16	M12	M10	2
SK 40 SLA 25 090 G.P	SK40	25	90	50	25	70	M16	M12	M10	2
SK 40 SLA 32 090 G.P	SK40	32	90	60	30	70	M16	M12	M10	2
SK 40 SLA 40 090 G.P	SK40	40	90	60	30	70	M16	M12	M10	2
SK 50 SLA 06 075 G.P	SK50	6	75	20	15	35	M24	M5	M6	1
SK 50 SLA 08 075 G.P	SK50	8	75	24	15	40	M24	M6	M8	1
SK 50 SLA 10 075 G.P	SK50	10	75	30	16	44	M24	M8	M10	1
SK 50 SLA 12 075 G.P	SK50	12	75	35	20	44	M24	M10	M10	1
SK 50 SLA 16 075 G.P	SK50	16	75	40	23	52	M24	M12	M10	1
SK 50 SLA 20 105 G.P	SK50	20	105	50	25	70	M24	M12	M10	2
SK 50 SLA 25 105 G.P	SK50	25	105	50	25	70	M24	M12	M10	2
SK 50 SLA 32 105 G.P	SK50	32	105	60	30	70	M24	M12	M10	2
SK 50 SLA 40 105 G.P	SK50	40	105	60	30	70	M24	M12	M10	2
SK 50 SLA 40 150 G.P	SK50	40	150	60	30	70	M24	M12	M10	2
SK 50 SLA 50 075 G.P	SK50	50	75	90	40	70	M24	M12	M12	2
SK 50 SLA 50 105 G.P	SK50	50	105	90	40	70	M24	M12	M12	2
SK 50 SLA 50 150 G.P	SK50	50	150	90	40	70	M24	M12	M12	2

Ordering Example :- SK40 SLA25 090G.P - 2 Nos.

All Details are subject to change without notice.